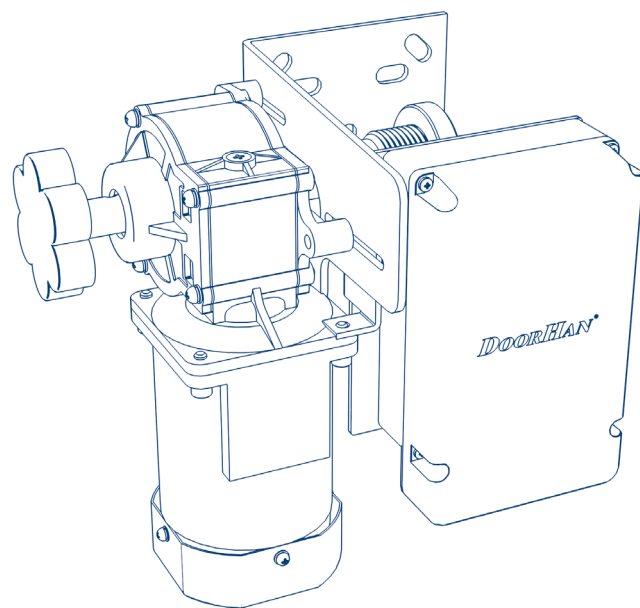


Общая информация / General Information	2
Установка привода / Operator Installation	4
Настройка крайних положений / Adjustment of Extreme Positions	6

Электропривод / Door Operator SHAFT-20



Руководство по монтажу и эксплуатации /
Installation and Operation Manual

1. ОБЩАЯ ИНФОРМАЦИЯ / GENERAL INFORMATION

Рис. 1.1. Комплектация / Fig. 1.1. Delivery set

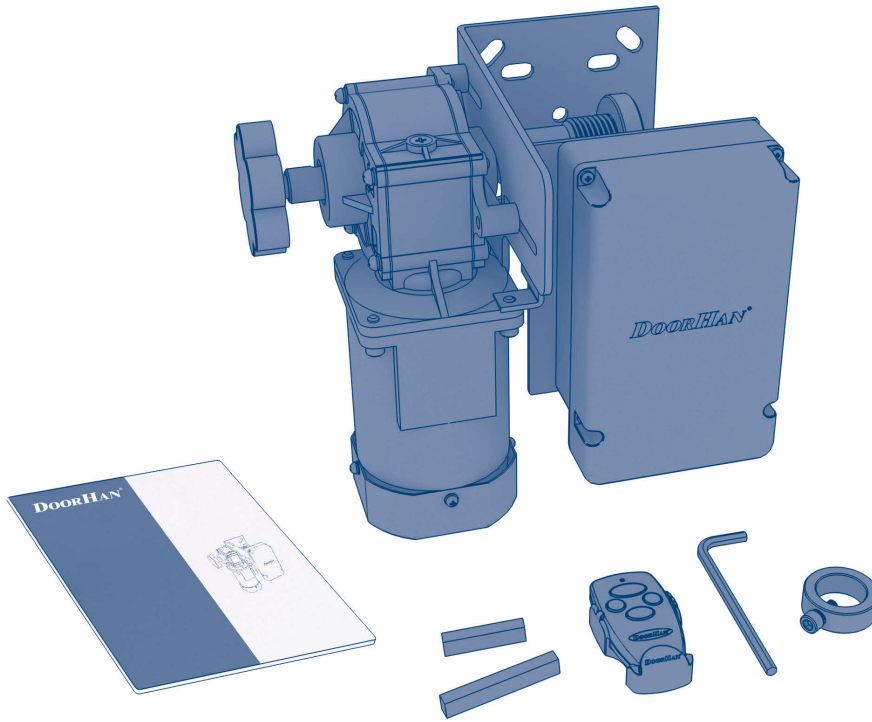


Рис. 1.2. Габаритные размеры / Fig. 1.2. Overall dimensions

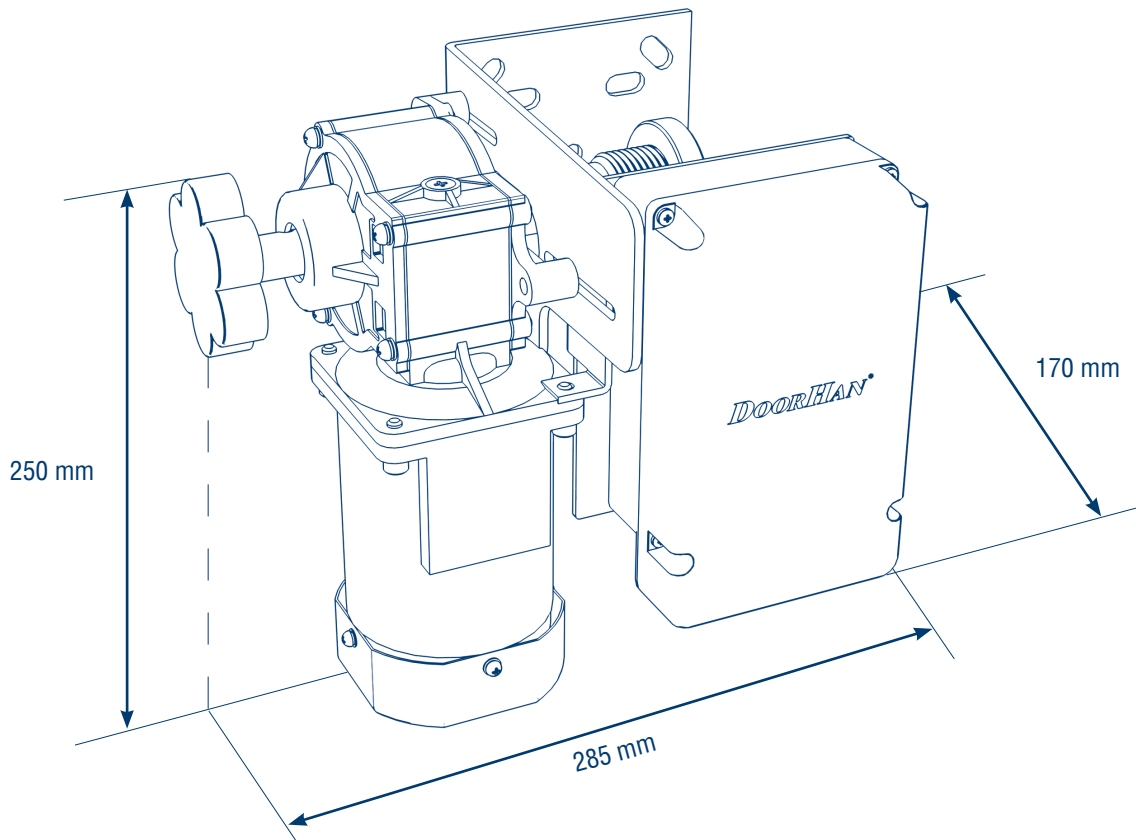
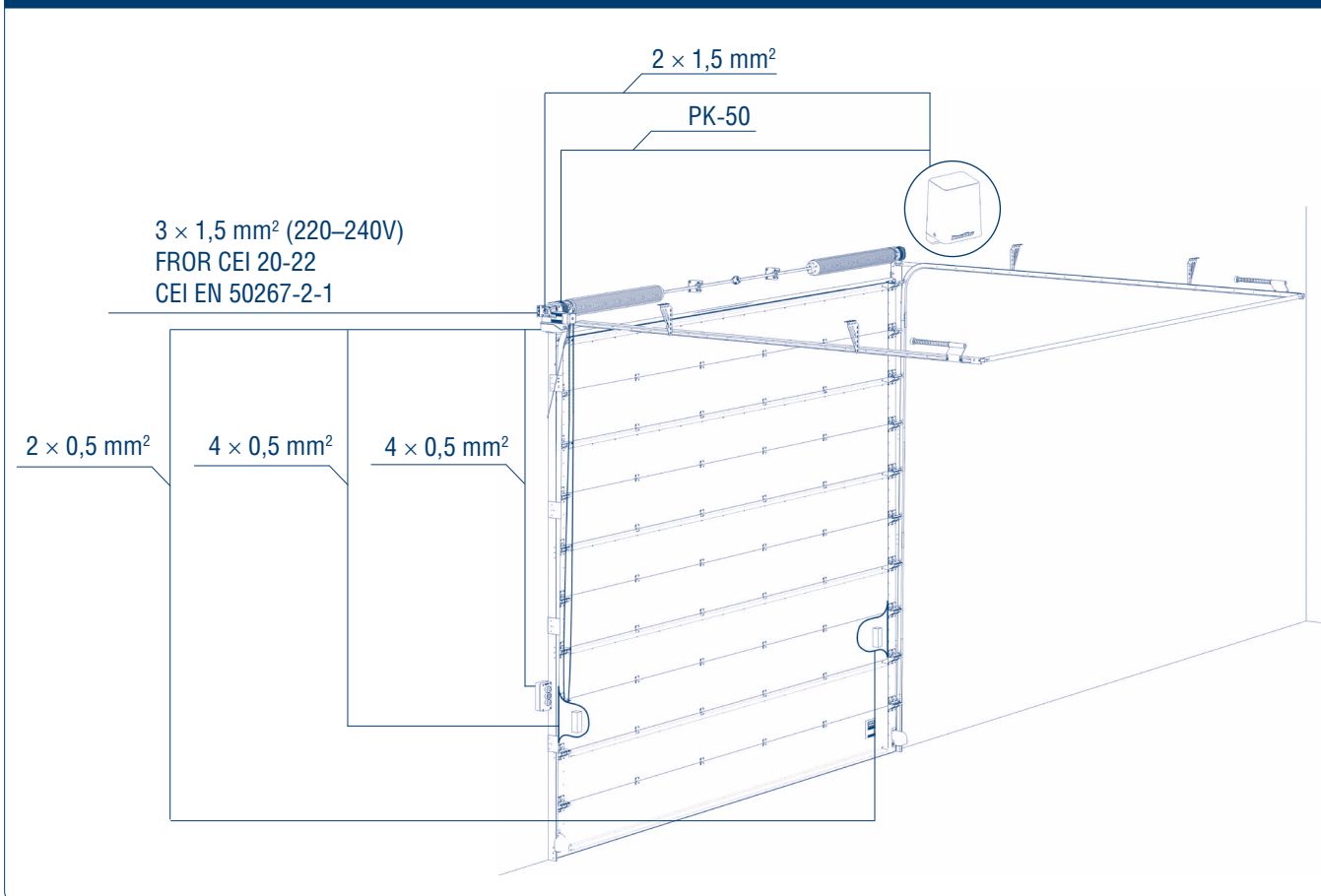


Таблица 1.1. Технические характеристики / Table 1.1. Technical specifications

Характеристики / Characteristics	Значение / Value
Электропитание, В/Гц / Power supply, V/Hz	220–240/50
Потребляемая мощность, Вт / Power consumption, W	300
Крутящий момент, Н·м / Torque, N·m	20
Скорость вращения мотора, об/мин / Motor speed, rpm	1 400
Скорость вращения вала, об/мин / Shaft rotation speed, rpm	24
Скорость подъема ворот, мм/с / Door lifting speed, mm/s	128–258 (в зависимости от используемого диаметра барабана / depends on the drum diameter)
Отверстие под вал, мм / Hole for shaft, mm	25,4 (со шпоночным пазом / with keyway)
Интенсивность, % / Intensity, %	50
Термозащита, °C / Thermal protection, °C	120
Класс защиты / Protection class	IP 20
Размеры, мм / Dimensions, mm	230 × 250 × 170
Масса с блоком управления, кг / Weight with control unit, kg	8,5
Максимальная высота ворот, мм / Maximum door height, mm	3000
Максимальная масса полотна, кг / Maximum door weight, kg	170
Максимальная площадь полотна, м ² / Maximum door area, m ²	12
Диапазон рабочих температур, °C / Operating temperature range, °C	-20...+55
Сторона установки / Installation side	Слева/Leftward

Рис. 1.3 / Fig. 1.3



2. УСТАНОВКА ПРИВОДА / OPERATOR INSTALLATION

Рис. 2.1 / Fig. 2.1

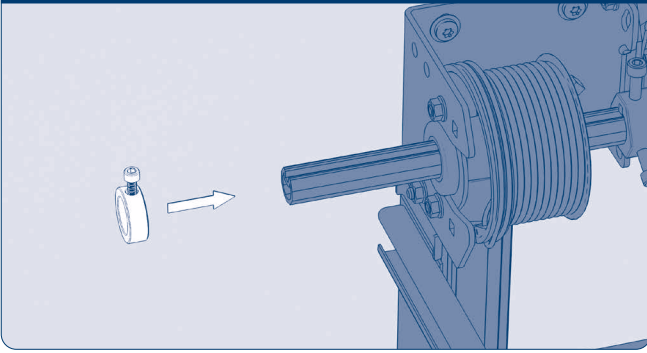


Рис. 2.2 / Fig. 2.2

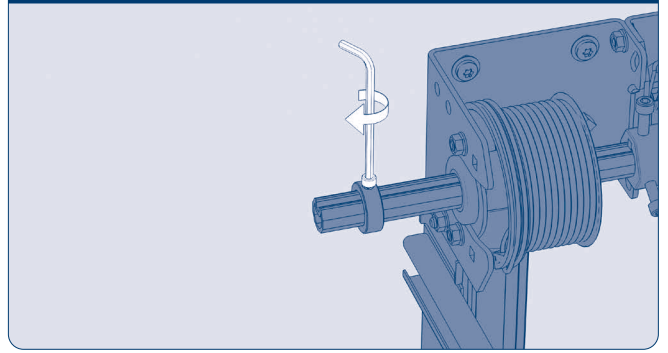


Рис. 2.3 / Fig. 2.3

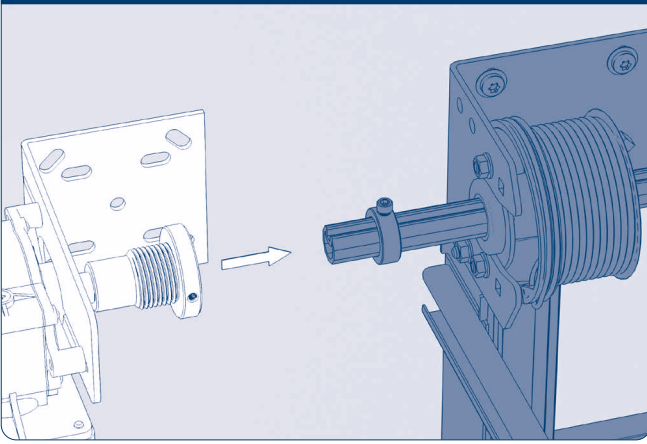


Рис. 2.4 / Fig. 2.4

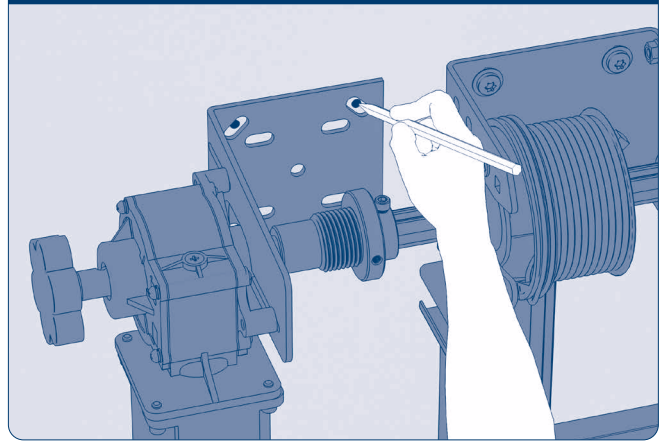


Рис. 2.5 / Fig. 2.5

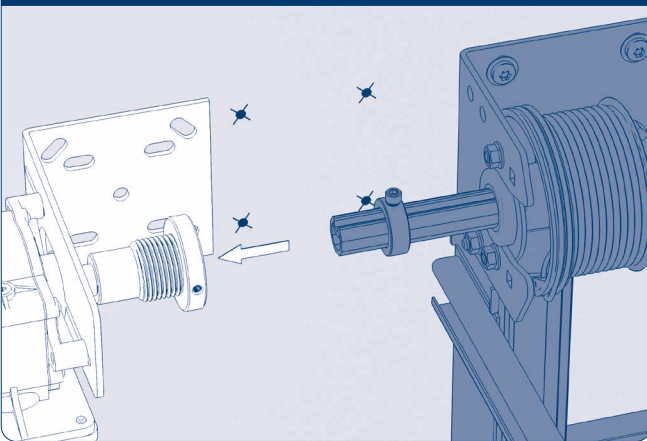


Рис. 2.6 / Fig. 2.6

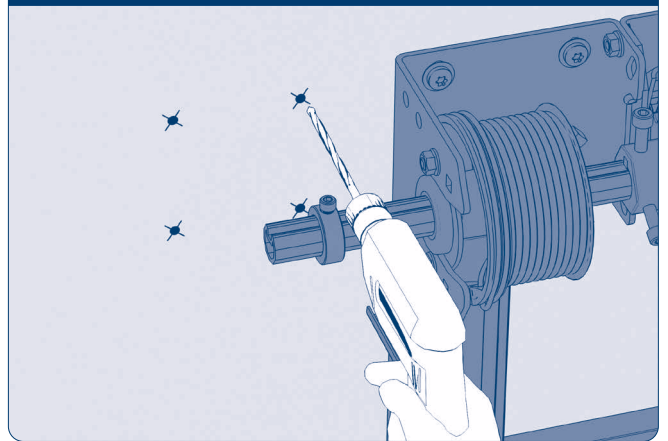


Рис. 2.7 / Fig. 2.7

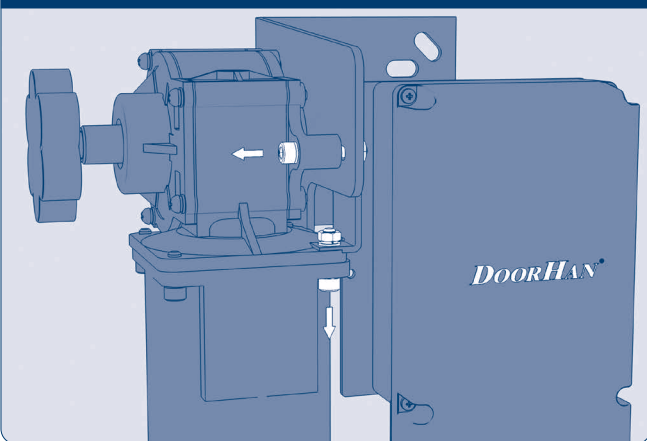


Рис. 2.8 / Fig. 2.8

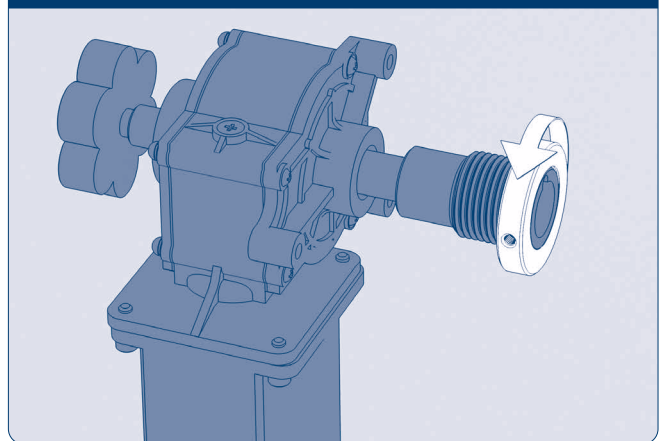


Рис. 2.9 / Fig. 2.9

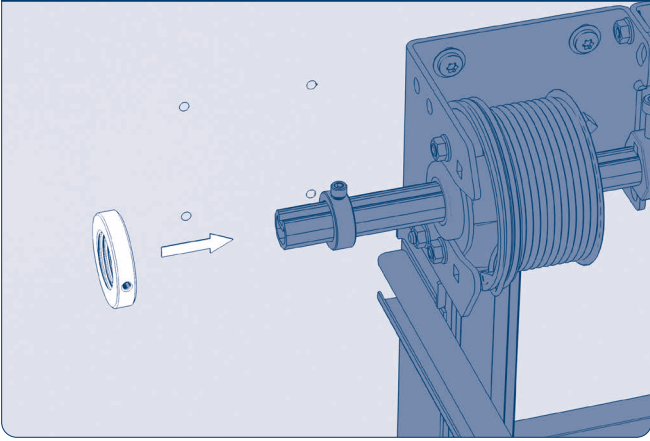


Рис. 2.10 / Fig. 2.10

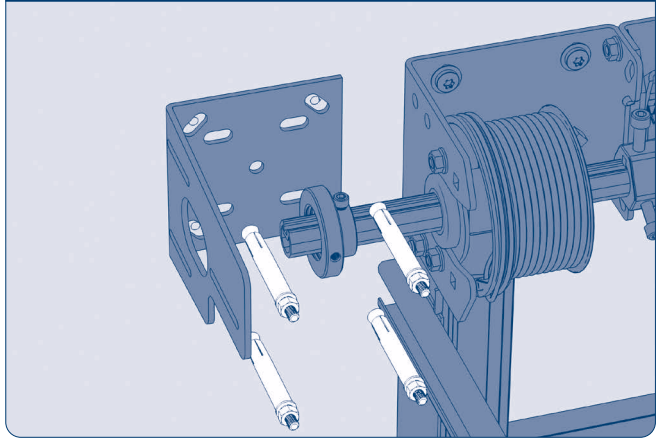


Рис. 2.11 / Fig. 2.11

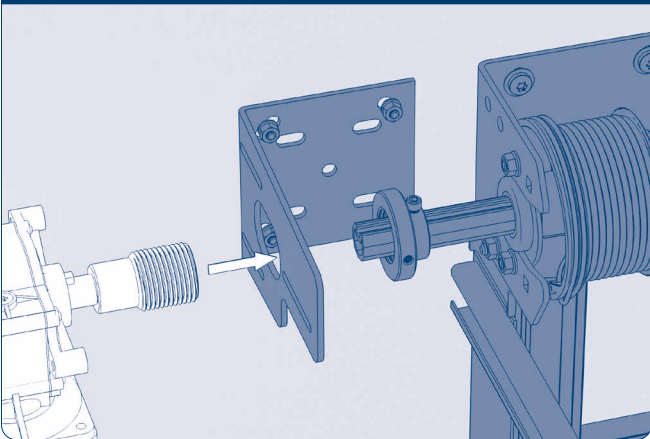


Рис. 2.12 / Fig. 2.12

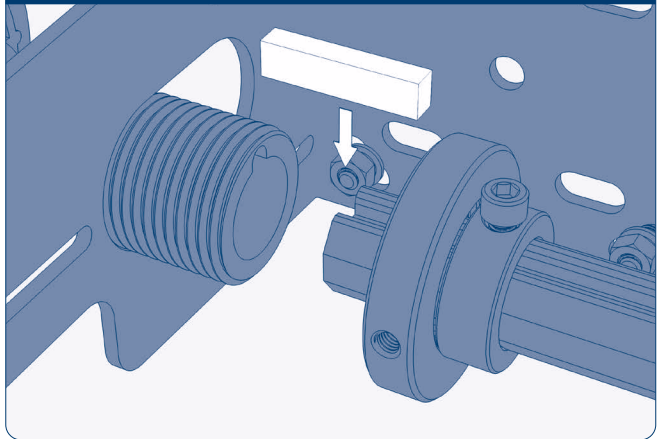


Рис. 2.13 / Fig. 2.13

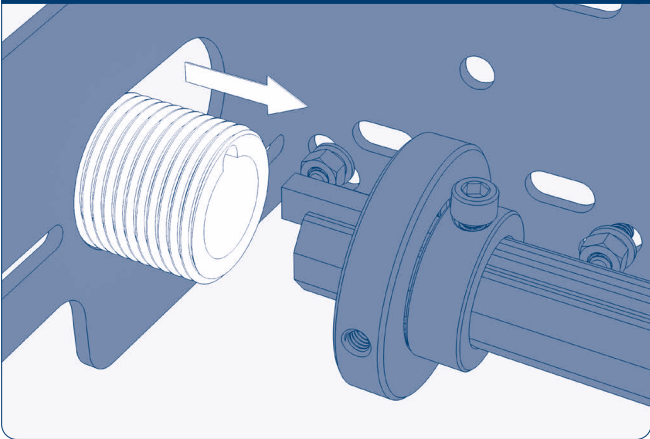


Рис. 2.14 / Fig. 2.14

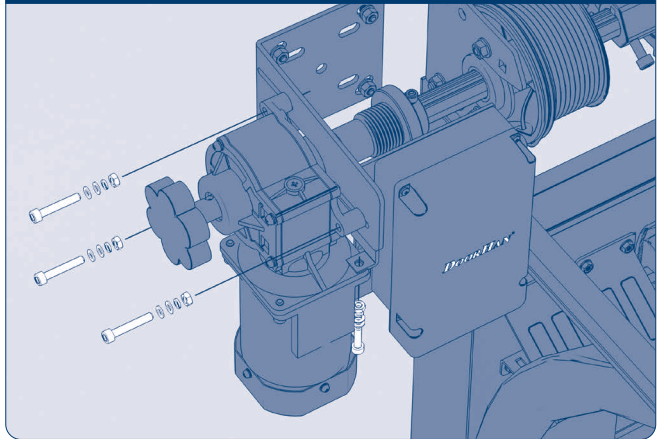


Рис. 2.15 / Fig. 2.15

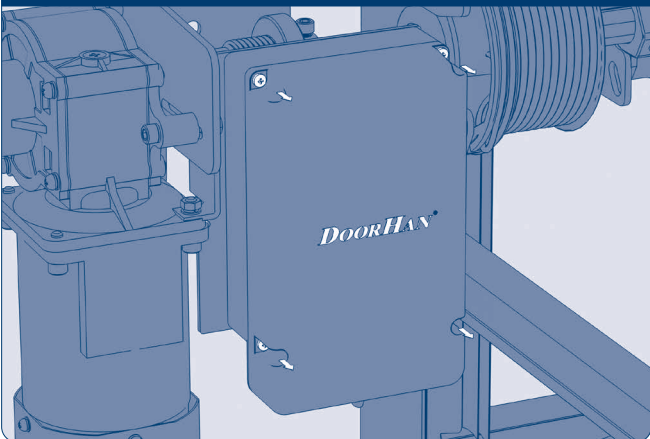


Рис. 2.16 / Fig. 2.16

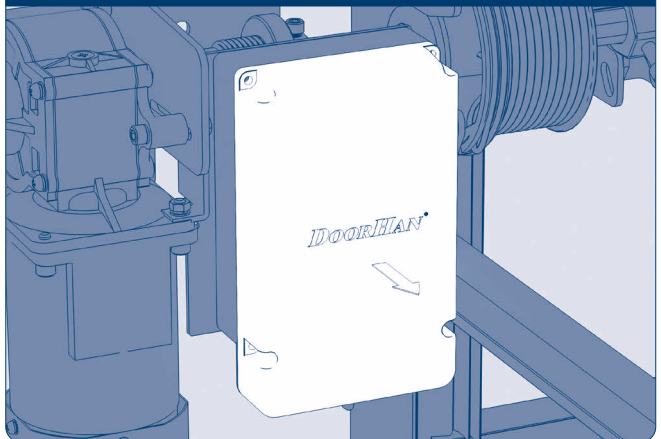


Рис. 2.17 / Fig. 2.17

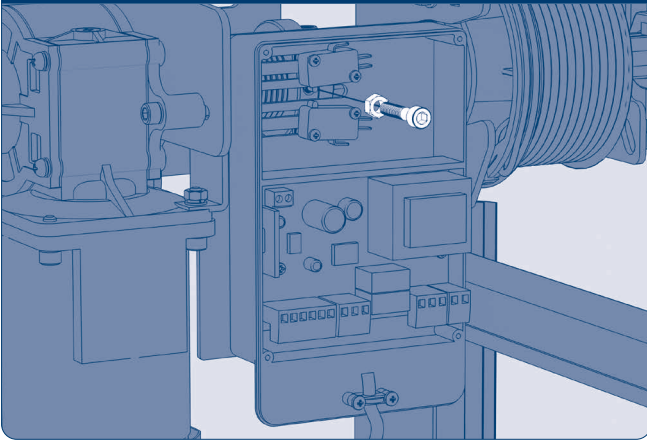


Рис. 2.18 / Fig. 2.18

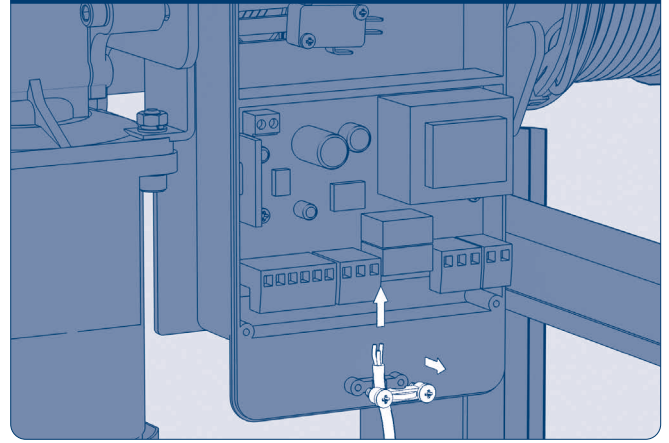
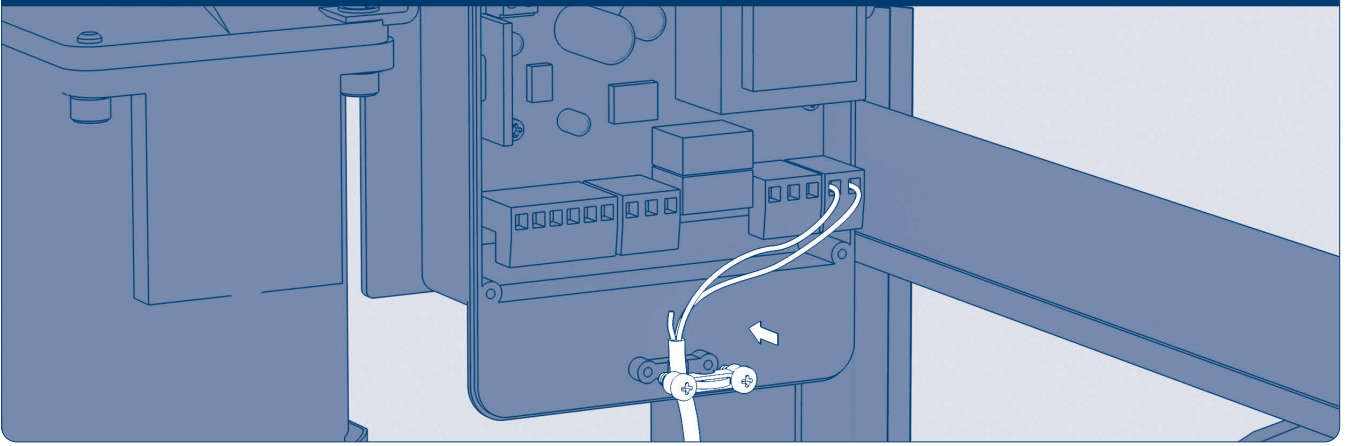


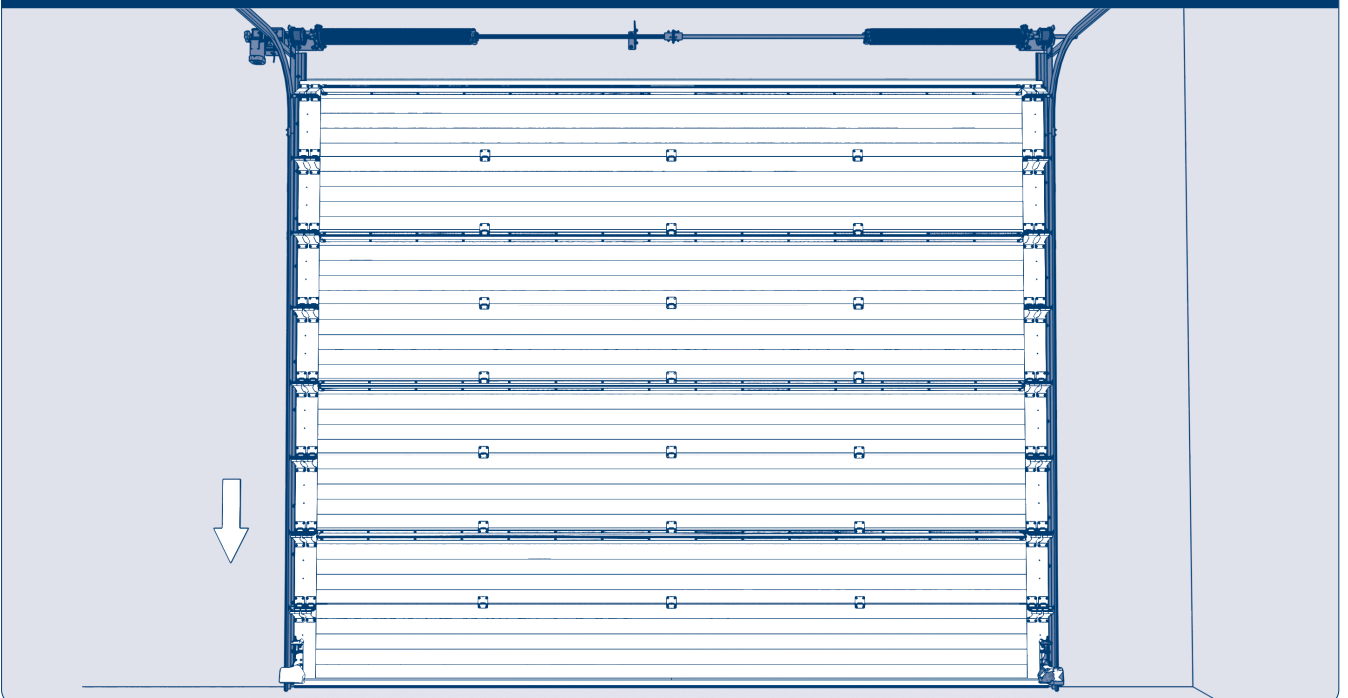
Рис. 2.19 / Fig. 2.19

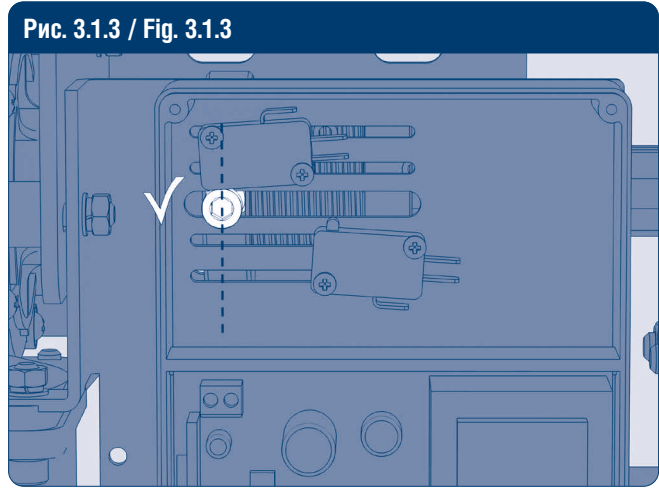
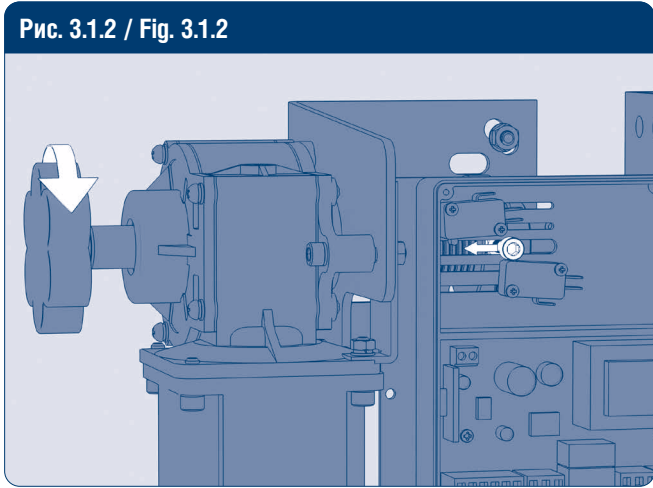


3. НАСТРОЙКА КРАЙНИХ ПОЛОЖЕНИЙ / ADJUSTMENT OF EXTREME POSITIONS

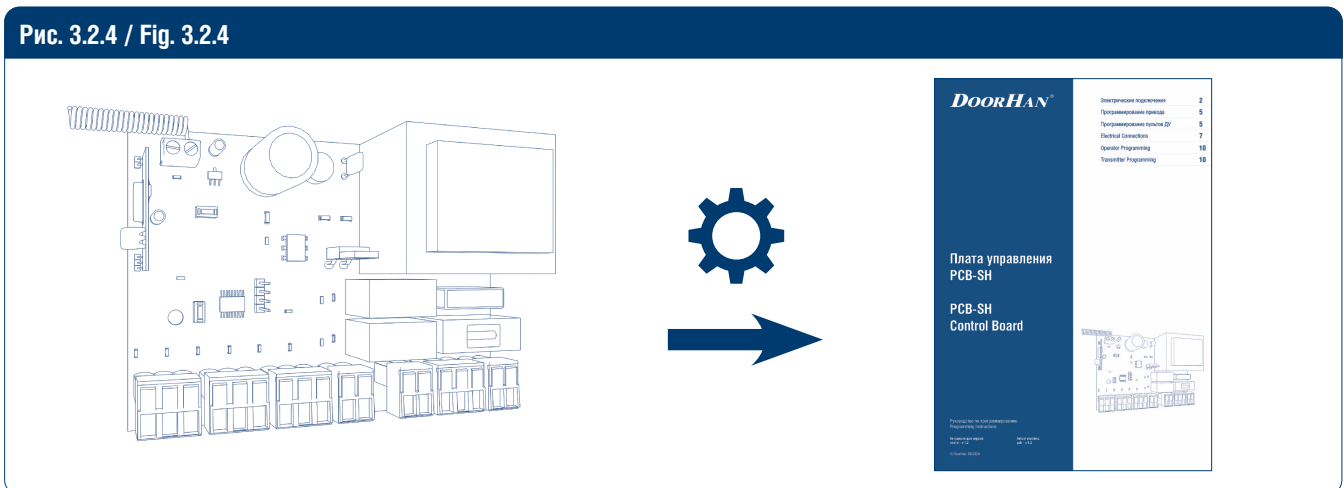
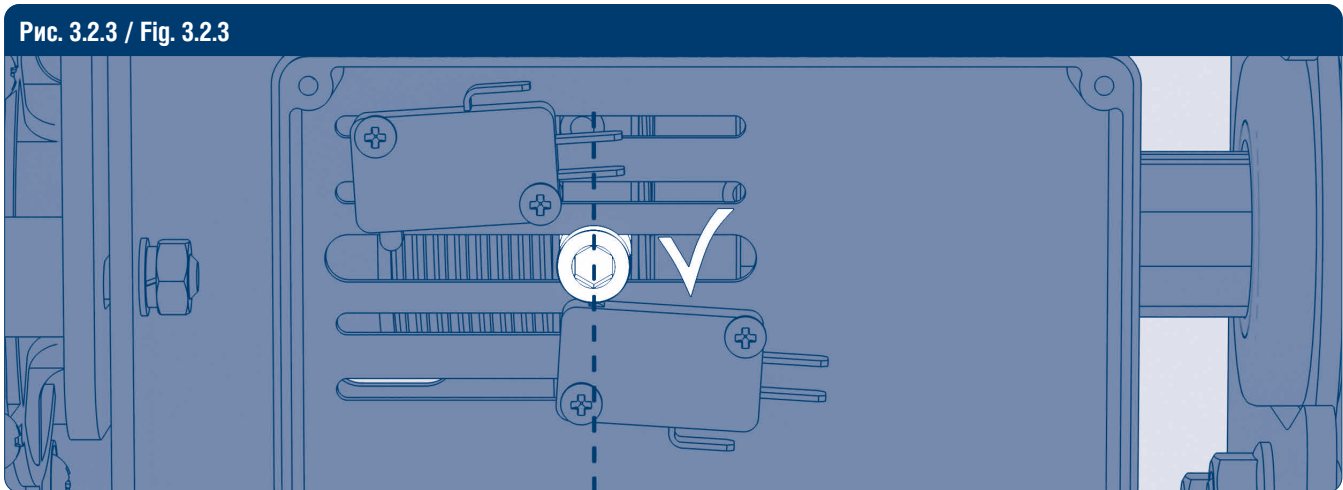
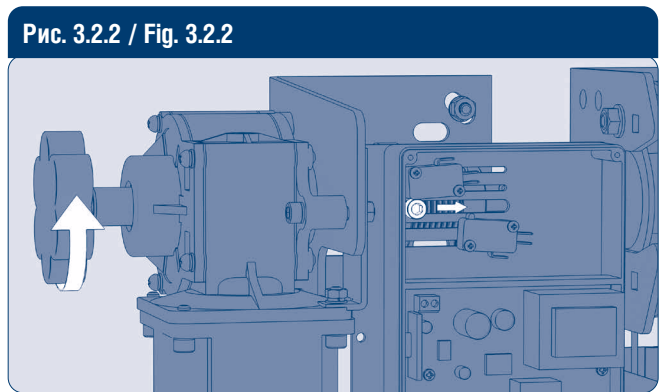
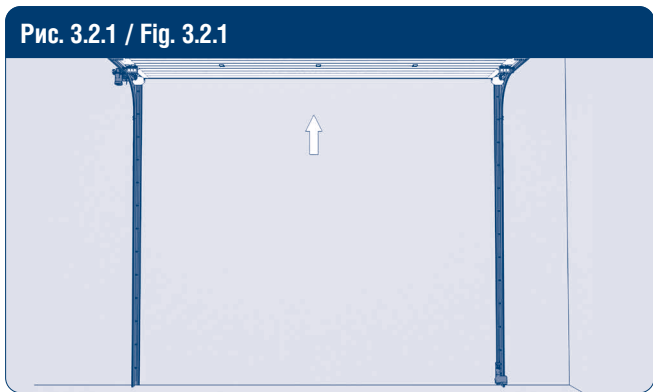
3.1. ЗАКРЫТОЕ ПОЛОЖЕНИЕ (ВЕРХНИЙ КОНЦЕВОЙ ВЫКЛЮЧАТЕЛЬ) / CLOSED POSITION (UPPER LIMIT SWITCH)

Рис. 3.1.1 / Fig. 3.1.1





3.2. ОТКРЫТОЕ ПОЛОЖЕНИЕ (НИЖНИЙ КОНЦЕВОЙ ВЫКЛЮЧАТЕЛЬ) / OPEN POSITION (LOWER LIMIT SWITCH)



DOORHAN[®]

Международный концерн DoorHan благодарит вас за приобретение нашей продукции. Мы надеемся, что вы останетесь довольны качеством данного изделия.

По вопросам приобретения, дистрибьюции и технического обслуживания обращайтесь в офисы региональных представителей или центральный офис компании по адресу:

Россия, 143002, Московская обл.,
г. Одинцово, с. Акулово,
ул. Новая, д. 120, стр. 1
Тел.: 8 495 933-24-00
E-mail: info@doorhan.ru
www.doorhan.ru

Thank you for purchasing a DoorHan product. We hope you are satisfied with its quality.

For inquiries regarding purchase, distribution, and technical maintenance, please contact our regional representative offices or the company's central office at the following address:

120 Novaya street, bld. 1, Akulovo village,
Odintsovo city, Moscow region,
143002, Russia
Phone: +7 495 933-24-00
E-mail: info@doorhan.com
www.doorhan.com